

FILTRATION SYSTEMS INOX AquaNet

Автоматический сетчатый фильтр INOX из нержавеющей стали с гибкими всасывающими насадками

MADE IN ITALY

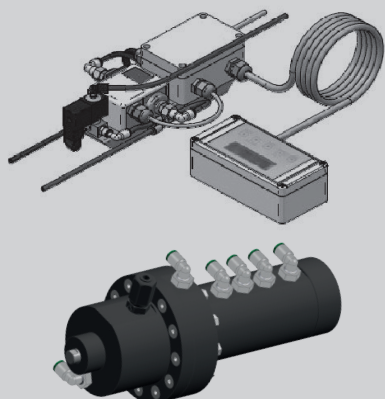


INOX AquaNet - это самоочищающиеся сетчатые фильтры, используемые для фильтрации жидкостей, содержащих взвешенные твердые вещества, даже коллоидного характера. Специальные всасывающие насадки гарантируют эффективную очистку фильтрующего элемента с уменьшенным потреблением воды и без прерывания потока во время промывки.

В зависимости от требований системы можно выбирать между двумя различными конструктивными конфигурациями: вертикальные и горизонтальные. Внутренний картридж доступен с полиэстеровой фильтровальной тканью [PES], закрепленной между двумя сетками из нержавеющей стали AISI316 или в версии полностью из трехслойной нержавеющей стали AISI316.

Эти решения предлагают диапазон степени фильтрации от 80 до 200 меш. Фильтры поставляются готовыми к использованию в комплекте с манометрами, гидравлическим сливным клапаном, дифференциальным реле давления и электронным блоком управления **Filtron 1/10** или **Hidrocontrol**.

АВТОМАТИЗАЦИЯ



Блок управления Filtron 1/10 способен управлять каждой фазой цикла промывки и запуска.

Функции

- Работа с временными интервалами и / или разницей давления
- Подсчет количества выполненных циклов
- Ручной запуск цикла промывки
- Установка времени промывки

Hidrocontrol управляет циклами автоматической очистки фильтра в полной автономии без использования электричества. Фильтр начинает процесс промывки, когда предварительно установленная разница давления достигает уровня 0,7 бар.

ТЕХНОЛОГИЯ "FLEX SUCTION"

Гибкая всасывающая насадка



ПАТЕНТНАЯ СИСТЕМА

ОБЩИЕ ХАРАКТЕРИСТИКИ AQUANET INOX

Материалы		Соединения		Область применения	
Корпус	INOX AISI 304	DN	Тип	Степень фильтрации	80 ÷ 200 меш
Крышка	INOX AISI 304	3"	 быстросъемное соединение	Давление	10 бар
Картридж	AISI 316	80		Температура	< + 60° C
Уплотнения	Epdm	100		фланцевое	защелкиваемое
		150			
		200			

ТЕХНИЧЕСКИЕ ДАННЫЕ AQUANET INOX ВЕРТИКАЛЬНЫЙ

Модель	В / из DN	Сливной или слив (дренаж) inch	Площадь cm ²	Q _{max} * м ³ - h	Вес kg	Объем litri	Размер mm					
							A	B	C	D	X	
ANXV8040/20	80	1" 1/2	2200	40	32	15	550	920	295	200	650	 X: Необходимое пространство для обслуживания
ANXV10070/35	100	1" 1/2	3300	70	44	27	580	975	345	235	650	
ANXV150140/35	150	1" 1/2	3300	140	47	27	580	975	345	235	650	
ANXV150160/40	150	1" 1/2	5400	160	57	44	580	1275	345	235	1000	

* Скорость потока относится к сетчатым фильтрам со степенью фильтрации 120 меш для чистой воды

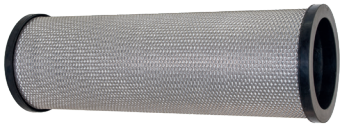
ТЕХНИЧЕСКИЕ ДАННЫЕ AQUANET INOX ГОРИЗОНТАЛЬНЫЙ


Модель	В / из DN	Сливной или слив (дренаж) inch	Площадь ^o cm ²	Q _{max} * м ³ - h	Вес kg	Объем litri	Размер mm					
							A	B	C	D	X	
ANXH8050/20	80	1" 1/2	3700	50	45	25	1115	510	450	213	650	 X: Необходимое пространство для обслуживания
ANXH10090/35	100	1" 1/2	8700	90	70	71	1575	600	640	245	650	
ANXH150160/35	150	1" 1/2	8700	160	74	71	1575	600	640	245	650	
ANXH150180/40	150	1" 1/2	8700	180	76	71	1575	600	640	245	1000	
ANXH200280/40	200	1" 1/2	8700	280	82	71	1575	600	640	285	1000	

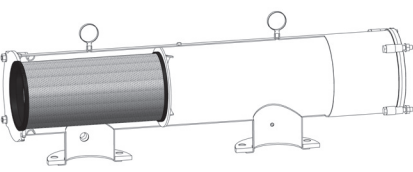
^o Общая площадь фильтрации картриджа указана с учетом сетки грубой очистки

* Скорость потока относится к сетчатым фильтрам со степенью фильтрации 120 меш для чистой воды

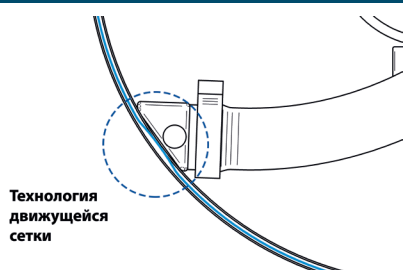
Доступные фильтрующие картриджи

Комплект сэндвич - картриджа		модель	диаметр мм	длина мм	площадь см ²
 <p>Опорная сетка из нержавеющей стали AISI316, фильтрующая полиэфировая вставка и двойное уплотнение из EPDM</p> <p>Доступные степени фильтрации: 200 – 150 – 120 – 80 меш</p> <p>ЗАМЕНЯЕМАЯ ПОЛИЭСТЕРОВАЯ ФИЛЬТРУЮЩАЯ ВСТАВКА (PES)</p>	/20	145	490	2200	
	/35	218	490	3300	
	/40	218	800	5400	
Внутренняя сетка AISI316- Полиэфировая фильтровальная ткань PES – Полипропиленовая защитная сетка PP - Внешняя сетка AISI316					

Трехслойная версия картриджа REPS		модель	диаметр мм	длина мм	площадь см ²
 <p>Картридж трехслойный REPS из нержавеющей стали AISI316, двойное уплотнение из EPDM</p> <p>Доступны степени фильтрации: 120 меш</p>	/20	145	490	2200	
	/35	218	490	3300	
	/40	218	800	5400	
Внутренняя сетка AISI316 - AISI 316 фильтровальная сетка - Внешняя сетка AISI316					

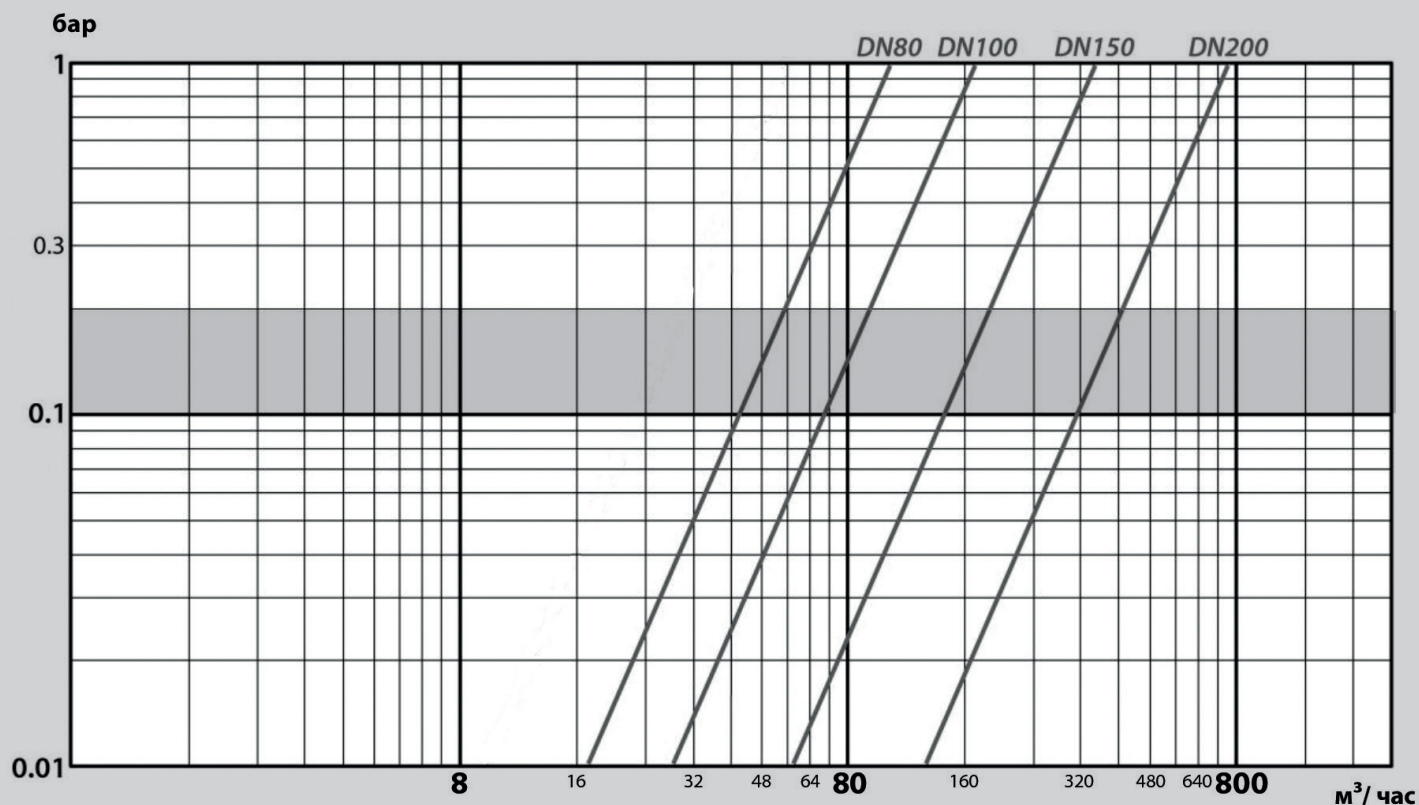
Предварительная сетка грубой очистки		модель	диаметр мм	длина мм	площадь см ²
 <p>Предварительный фильтр из нержавеющей стали AISI 316</p> <p>Фильтрация частиц более 3 мм</p>	/20	145	330	1500	
	/35	218	800	5400	
	/40	218	490	3300	

Система очистки



Исключительным преимуществом сэндвич-системы является «технология движущейся сетки», позволяющая удалять намного большее количество твердых частиц, по сравнению с общим фильтрующим картриджем, благодаря покачиванию сетки PES во время вращения насадок.

Падение давления



Величина падения давления относится к фильтрам с фильтрующей сеткой 120 меш и чистой воды

ЦИКЛ ОЧИСТКИ

Чистящее устройство	Гибкая всасывающая насадка	модель	/20	/35	/40
Выпускной клапан	Гидравлика 1" 1/2	Вода за цикл промывки при 3 бар (л/с)	5,0	5,5	7,0
Время цикла очистки	20 ÷ 40 Секунда		Вода за цикл промывки при 4,5 бар (л/с)	6,0	7,0
Минимальное давление очистки	2 Бар				



PLASTIC-PUGLIA
Irrigation Systems ITALY

since 1967



Viale Aldo Moro 31 - 70043 Monopoli BA - Italy Tel. +39 080 802122 - info@plasticpuglia.it